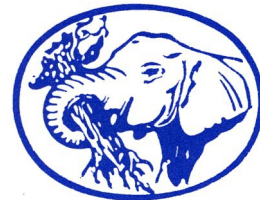


ellettari

Officine Meccaniche



E 10STR

**Perforatrice idraulica
per pozzi d'acqua**

**Sondeuse Hydraulique
Pour puis d'eau**

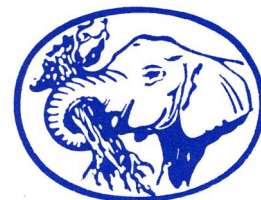
**Hydraulic top head drill-rig for
water wells**

ellettari s.r.l. - Via Roma, 5 – 43044 Madregolo di Collecchio (Parma) Italia
Tel. +39.0521.800743

www.ellettari-group.it e-mail: info@ellettari-group.it

E 10STR

Dati tecnici Technical data



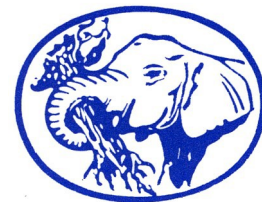
PRESTAZIONI DI PERFORAZIONE	DRILLING CAPACITY
Diametro foro 6"/10" (150-250 mm)	Hole diameter 6"/10" (150-250 mm)
Profondità 180 m ed oltre	Depth 180 m and more
TORRE	MAST
Altezza 5,4 m	Height 5,4 m
Corsa utile 3,6 m	Working stroke 3,6 m
Aste lunghezza 3 m	Drilling pipes length 3 m
PROLUNGA TORRE (opzionale)	MAST EXTENSION (optional)
Per tubi da 6 m	For 6 m casing
TIRO - SPINTA	PULL - DOWN
Tiro 10 tonnellate	Pull 10 tons
Spinta 6 tonnellate	Thrust 6 tons
TESTA DI ROTAZIONE	ROTARY HEAD
Coppia max 1200 kgm	Max torque 1200 Kgm
Velocità max 180 g/min	Max speed 180 rpm
2 marce	2 gears rates
Traslazione	Side shifting device
Traslazione e basculamento di 70°	Side shifting device and front tilting 70°
MOTORE	ENGINE
Diesel 120 cv	Diesel 120 hp
ARGANO IDRAULICO	HYDRAULIC WINCH
Tiro 2000 kg	Pull 2000 kg
MORSA IDRAULICA (opzionale)	DRILL PIPE BRAKE DEVICE (optional)
Diametri max 150/250 mm	Max diameters 150/250 mm
Clampa meccanica diam. 350 mm	Mechanical clamp diam. 350 mm
Pistone idraulico di svitaggio	Unsrew hydraulic jack
POMPA FANGO (opzionale)	MUD PUMP (optional)
Duplex o triplex portata max 300-600 L/min	Duplex or triplex max capacity 300-600 L/min
A vite portata max 600-1000 L/min	Screw type max capacity 600-1000 L/min
Centrifuga portata max 800-1200 L/min	Centrifugal type max capacity 800-1200 L/min
POMPA SCHIUMA / ACQUA	FOAM / WATER PUMP
Portata 80 L/min - pressione massima 50 bar	Capacity 80 L/min - max pressure 50 bar
PESO TOTALE	TOTAL WEIGHT
Kg 7000-9000	Kg 7000-9000
VEICOLO	VEHICLE
Trazione integrale (4x4)	Total wheels driven (4x4)
Pneumatici agricoli (palude o deserto opzionali)	Agricultural tires (swamp or desert available)
Nessun componente elettronico	No electronic components

* I dati tecnici riportati sono indicativi, l'ELLETTARI si riserva il diritto di modificarli opportunamente senza alcun preavviso.

* Specification shown are only indicative, ELLETTARI reserves the right to alter them if necessary without prior notice.

E 10STR

Dati tecnici Fiche technique

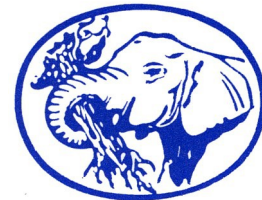


PRESTAZIONI DI PERFORAZIONE	PERFORMANCES DE PERFORATION
Diametro foro 6"/10" (150-250 mm)	Diamètre de trou 6"/10" (150-250 mm)
Profondità 180 m ed oltre	Profondeur 180 m et plus
TORRE	MÂT
Altezza 5,4 m	Hauteur 5,4 m
Corsa utile 3,6 m	Course utile 3,6 m
Aste lunghezza 3 m	Tiges de 3 m de longueur
PROLUNGA TORRE (opzionale)	RALLONGE DU MÂT
Per tubi da 6 m	Pour tubes de 6 m
TIRO - SPINTA	PUSSÉE ET TRACTION
Tiro 10 tonnellate	Traction 10 tons
Spinta 6 tonnellate	Pussée 6 tons
TESTA DI ROTAZIONE	TÊTE DE ROTATION
Coppia max 1200 kgm	Couple max 1200 Kgm
Velocità max 180 rpm	Vitesse max 180 rpm
2 marce	2 rapports mécaniques de vitesse
Traslazione	Déplacement lateral
Basculamento frontale di 70°	Basculement frontal de 70°
MOTORE	MOTEUR
Diesel 120 cv	Diesel 120 cv
ARGANO IDRAULICO	TREUIL HYDRAULIQUE
Tiro 2000 kg	Traction 2000 kg
MORSA IDRAULICA (opzionale)	ÉTAU (optionnel)
Diametri max 150/250 mm	Étau hydraulique diam. 150-250 mm
Clampa meccanica diam. 350 mm	Mors mécanique diam. 350 mm
Pistone idraulico di svitaggio	Piston hydraulique de déblocage
POMPA FANGO (opzionale)	POMPE À BOUE (optionnel)
Duplex o triplex portata max 300-600 L/min	Duplex ou triplex max débit 300-600 L/min
A vite portata max 600-1000 L/min	Pompe à vis max débit 600-1000 L/min
Centrifuga portata max 800-1200 L/min	Pompe centrifuge max débit 800-1200 L/min
POMPA SCHIUMA / ACQUA	POMPE À EAU/MOUSSE
Portata 80 L/min – pressione massima 50 bar	Débit 80 L/min – max pressure 50 bar
PESO TOTALE	POIDS TOTAL
Kg 7000-9000	Kg 7000-9000
VEICOLO	VÉHICULE
Trazione integrale (4x4)	Tout terrain (4x4)
Pneumatici agricoli (palude o deserto opzionali)	Pneus agricoles (marais ou desert disponible)
Nessun componente elettronico	No composants électroniques

* I dati tecnici riportati sono indicativi, ELLETTARI si riserva il diritto di modificarli opportunamente senza alcun preavviso.

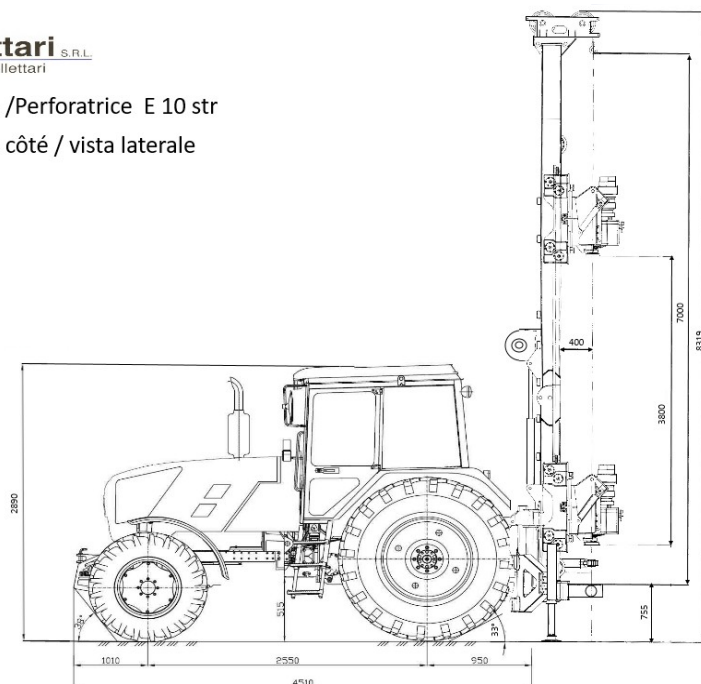
* Specification shown are only indicative, ELLETTARI reserves the right to alter them if necessary without prior notice.

E 10STR



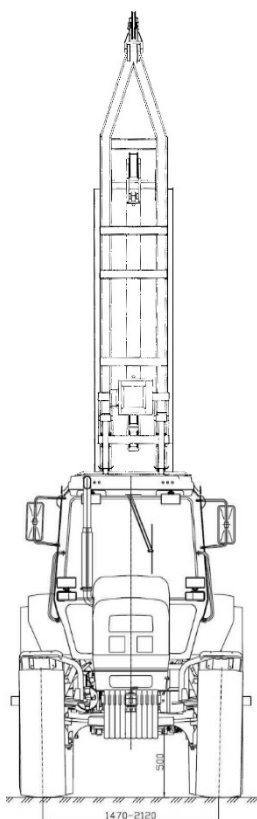
Ellettari s.r.l.
gruppo Ellettari

Drill-rig/Sondeuse /Perforatrice E 10 str
side view / Vue de côté / vista laterale



Ellettari s.r.l.
gruppo Ellettari

Drill-rig/Sondeuse /Perforatrice E 10 str
frontal view / vue frontal / vista frontale



ellettari s.r.l. - Via Roma, 5 – 43044 Madregolo di Collecchio (Parma) Italia

Tel. +39.0521.800743

www.ellettari-group.it

e-mail: info@ellettari-group.it